

**SINGING ROCK
TRACEABILITY LABEL**

1 (EN) unique No.
(CZ) jedinečné číslo
(DE) Eindeutige nummer
(FR) Numéro unique
(ES) Número único

2 (EN) batch No.
(CZ) výrobní číslo
(DE) Chargennummer
(FR) Numéro de lot
(ES) No. de serie

3 (EN) month / year of manufacture
(CZ) měsíc / rok výroby
(DE) produktion monat / jahr
(FR) mois / année de fabrication
(ES) mes / año de producción

4 (EN) model, size
(CZ) vzorovklost
(DE) Model, Größe
(FR) le modèle, taille
(ES) modelo, talla

5 (EN) standard
(CZ) norma
(DE) norma
(FR) norma
(ES) norma

1 2 3
4 001/9999/10/16
5 OPEN SLING, XX CM
EN 354:10, EN 795B:12
EN 566:06

**ETIKETA
SLEDOVATELNOSTI**

producer / výrobce
CE certification / CE certifikace
notified body / notifikovaná osoba



**MAX
1**

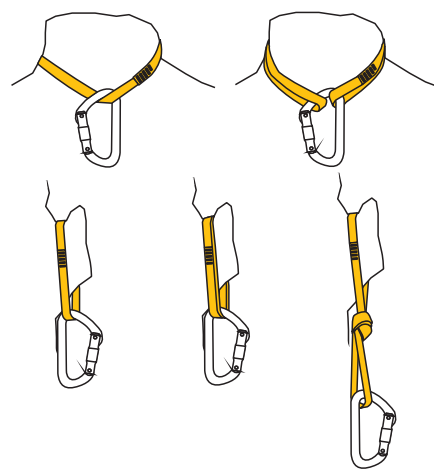


Reading and understanding instruction for use are required to use this product!
Bez důkladného přečtení a pochopení návodu k použití nepoužívejte tento výrobek

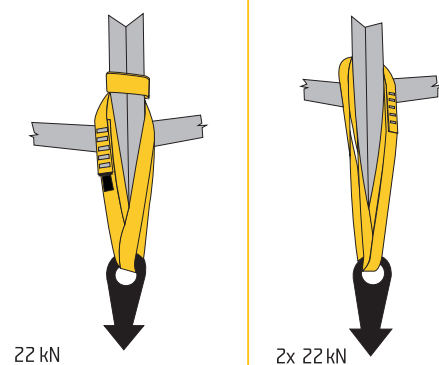
**singing
rock**



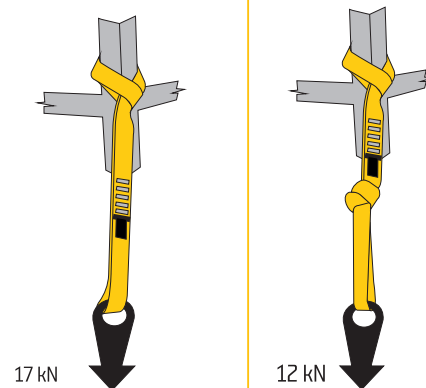
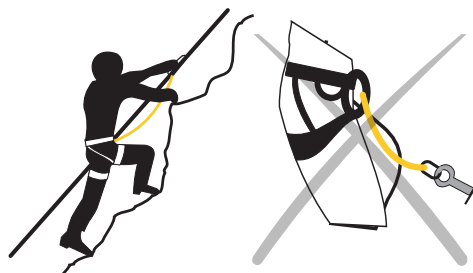
EN 566:06



EN 795B:12



EN 354:10



3 3 years guarantee
3 roky záruka

Code	[cm]	[in]	[kN]	type
W201	XXX	XXX	22	

Directive / směrnice
PSA 89/686/EEC
Nař. vlády 21/2003 Sb.

EC QMS of production inspected by /
ES SRJ výroby prověřuje
VVÚ, a.s. Ostrava-Radvanice
Pikartská 1337/7, ČR

Certified by / certifikoval
VVÚ, a.s. Ostrava-Radvanice
Pikartská 1337/7, ČR

EN 795B:12, EN 354:10, 566:06

open sling



CE 1019

5/2016

ver. 16S97022690 0916



SINGING ROCK s.r.o.
Poniklá 317 • CZ - 514 01 Poniklá • Czech Republic
Tel. + 420 481 585 007 • Fax + 420 481 540 040
E-mail: info@singingrock.cz

www.singingrock.com